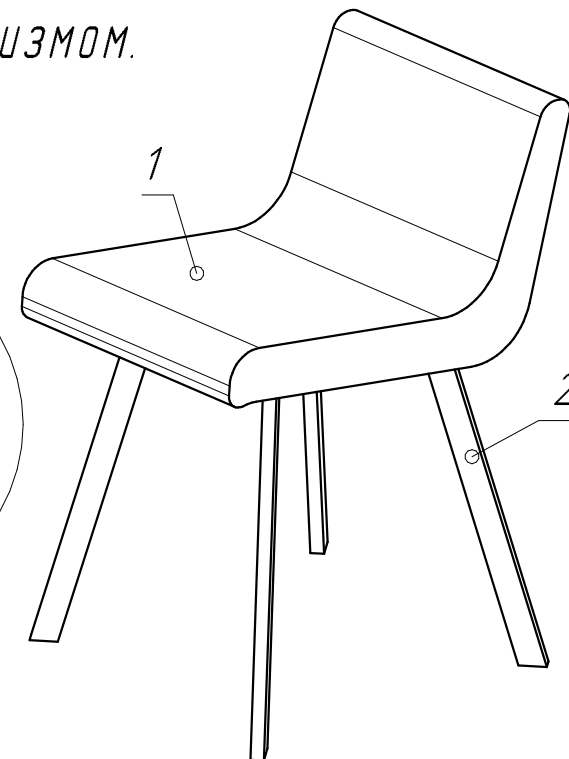
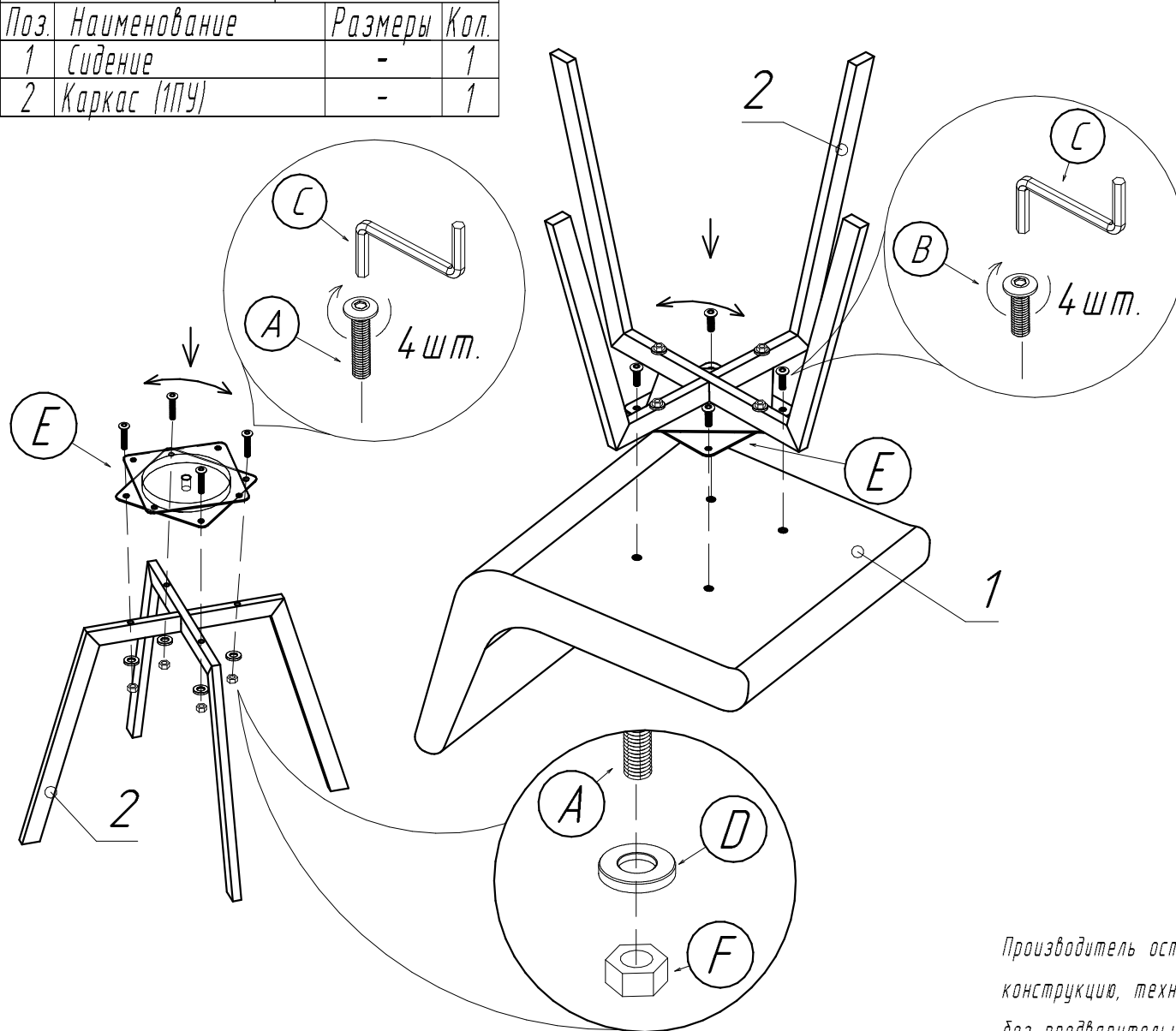
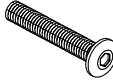
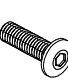
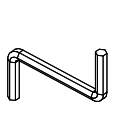

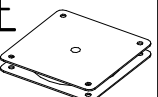
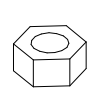
 10 мин.		
Поз.	Наименование	Размеры	Кол.
1	Сиденье	-	1
2	Каркас (1ПУ)	-	1

Стул с поворотным механизмом.



Комплектующие:

4	4	1
A  M6x45	B  M6x15	C 
4	1	4
D 	E 	F 

Производитель оставляет за собой право вносить изменения в конструкцию, технические характеристики и комплектацию изделия без предварительного уведомления.